

## МИКРОВОЛНОВЫЕ ПЕРЕКЛЮЧАТЕЛИ

### КОМПАНИИ DOW-KEY MICROWAVE



Коммутация сигналов в диапазоне частот 0,1–40 ГГц необходима при переключении антенны между несколькими передатчиками и/или приемниками, для подключения резервных блоков, фильтров предварительной селекции или делителей мощности, при использовании многоэлементных антенных систем и в других ситуациях. Основные технические требования, предъявляемые к переключателям, – это обеспечение требуемых значений допустимой мощности, скорости переключения, коэффициента стоячей волны, потерь в открытом состоянии, импеданса цепи и просачиваемого входного сигнала в разомкнутом состоянии. Кроме того, важными параметрами являются число одновременно переключаемых цепей, массогабаритные и надежность показатели в определенных интервалах частот, диапазоне температур и при дестабилизирующих воздействиях. При сверхширокой полосе передаваемого сигнала и работе в сантиметровом или миллиметровом диапазоне длин волн выполнить предъявляемые требования сложно. Фирма Dow-Key Microwave – лидер в области производства электромеханических коммутаторов – успешно решает задачу получения оптимальных технических решений при выполнении особых требований своих заказчиков к микроволновым переключателям.

Л.Белов

#### ОБЩАЯ ХАРАКТЕРИСТИКА КОМПАНИИ

Компания Dow-Key Microwave [1], основанная в 1945 году Гордоном Доу, – старейший производитель переключателей в США. Компания разрабатывает и выпускает полный спектр электромеханических переключателей радиочастотного и микроволнового диапазонов гражданского, военного и космического назначения. В ее портфеле более 10 тыс. уникальных моделей переключателей, коммутационных коаксиальных и волноводных матриц, коммутируемых аттенуаторов и линий задержки на диапазон от 0 до 40 ГГц (рабочая частота некоторых моделей достигает 70 ГГц). Продукция Dow-Key Microwave отличается повышенной стойкостью к вибрациям и механическим ускорениям, к климатическим и радиационным воздействиям: характеристики переключателей гарантированы в диапазоне температур -25...65°C или -55...85°C при допустимом уровне вибраций до 100 г. Выпускаемые изделия сертифицированы в соответствии со стандартами ISO 14001, AS9100/ISO-9001, ISO 9001:2000 и соответствуют европейским экологическим нормам.

Dow-Key Microwave входит в состав международного холдинга Dover Corporation, годовой оборот которого превышает 6,5 млрд. долл. Холдинг координирует деятельность множества компаний различного профиля, среди которых K&L Microwave, Vectron International, Dielectric Laboratories, Novacap, Syfer Technology, Voltronics Corp. и другие.

#### ОСНОВНЫЕ ХАРАКТЕРИСТИКИ СЕРИЙНЫХ МОДЕЛЕЙ

Вопросы терминологии в области СВЧ-переключателей и сравнительные характеристики изделий мировых производителей обсуждались в [2]. Фирма Dow-Key Microwave в настоящее время выпускает свыше 1600 моделей микроволновых электромеханических переключателей, которые различаются по следующим показателям:

- диапазон частот входного сигнала  $\Delta f$ ;
- допустимая мощность входного коммутируемого радиосигнала  $P_{вх}$ . Ее значение в микроволновых переключателях ограничено явлениями пробоя в диэлектрике и соединениях, рассеянием мощности из-за скин-эффекта в кон-



### Параметры некоторых серийных моделей переключателей

Модель	$\Delta f$ , ГГц	IL/Iso, дБ на $f = 1$ ГГц	$\tau_{пер}$ , мс	$P_{вх}$ , Вт на $f = 1$ ГГц	ИзСт, млн. циклов	$\Delta T$ , °C	Соединитель	Особенность
412A	0–6	0,5/60	20	1700/1	1	-25...65	SC	DPDT, ВМ, Др
30D01900	3,5–8,2	0,2/65 <sup>*)</sup>	150	1200/4	0,2	-54...84	WRD350	SPDT, В/В
511Н	1–8,8	0,15/65	25	140/4	1	-54...84	SMA	DPDT, ВМ, Др
33С0900	11,7–14,5	0,25/60 <sup>**)</sup>	150	1400/12	0,2	-54...84	WRD750	SPDT, В/В, Инд
30С01200	7,5–17,5	0,25/60 <sup>**)</sup>	100	1700/8	0,2	-54...84	WR45	SPDT, В/В, Инд
919	0–18	0,45/60	20	40/18	1	-55...85	SMA	SPDT, Др, Mil
5С1	0–18	0,6/15	15	320/1	1	-55...85	SMA	SP12Т
521JKS	0–26,5	0,5/60	20	100/4	1	-25...65	SMA	SPDT, 50 Ом/2 Вт
581J	0–26,5	0,4/70	15	45/18	1	-25...65	SMA	SP8Т, 50 Ом/5 Вт
5Е1J	0–26,5	0,8/60	20	250/1	1	-25...65	SMA	SP14Т
401КТ	0–26,5	0,3/65	15	250/1	1	-55...85	BMA	SP6Т
565	0–26,5	0,4/60	20	100/4	1	-25...65	SMA	SP6Т, Инд
411СУ	0–40	0,4/65	20	250/1	1	-25...65	2,9 мм	SPDT

Примечание. Др – встроенный драйвер для управления TTL уровнями; ВМ – высокая мощность; Инд – индикация состояния; 50 Ом/2 Вт – согласующий резистор мощностью 2 Вт; 50 Ом/5 Вт – согласующий резистор мощностью 5 Вт; В/В – волноводная конструкция; Mil – военного назначения.

\* Для частоты 4 ГГц; \*\* для частоты 12 ГГц.

тактирующих поверхностях и их омического сопротивления. С ростом рабочей частоты  $f$  допустимая входная мощность  $P_{вх}$  уменьшается (рис.1). Кроме того, она зависит от вида соединителя (SC, TNC, SMA и т.д.), от используемых материалов, конструктивного исполнения линии и контактной зоны переключателя, а также от вида входного сигнала (непрерывный или импульсный);

- конфигурация (число направлений и положений, например SPDT, Single-Pole-Double-Throw – однополюсный на два направления; DPDT, Double-Pole-Double-Throw – двухполюсный на два направления; 32×48 и т.п.);
- максимальный коэффициент стоячей волны напряжения (КСВН);
- ослабление в разомкнутом состоянии Iso (Isolation), потери в замкнутом состоянии IL (Insertion Loss);
- длительность переключения  $\tau_{пер}$ ;

- вид соединителей;
- вид цепи управления;
- износостойкость (ИзСт);
- напряжение электропитания и стандартные уровни управляющих сигналов;
- стойкость по отношению к внешним воздействиям (вибрациям, ударам, вариациям температуры окружающей среды  $\Delta T$ );
- дополнительные функциональные возможности (включение в разрыв линии, by-pass; согласование неактивных портов; возможность реконfigurирования; наличие цепей сигнализации о состоянии контактов; варианты управляющих сигналов и др.).

Параметры некоторых моделей микроволновых переключателей компании Dow-Key Microwave представлены в таблице.

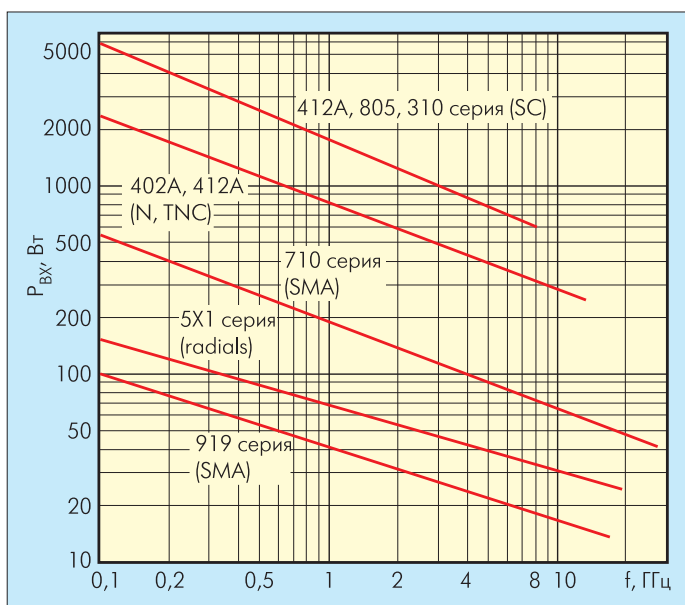
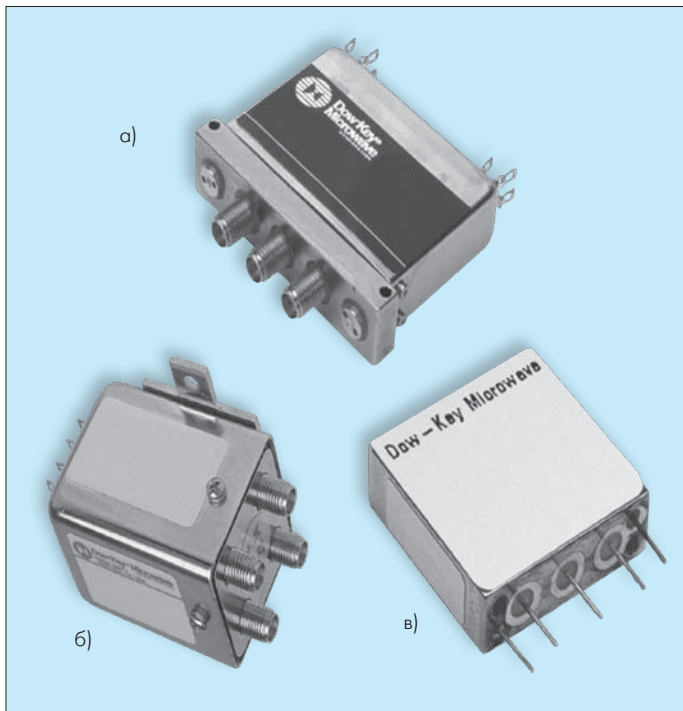


Рис. 1. Зависимость допустимой СВЧ-мощности серийных моделей переключателей компании Dow-Key от рабочей частоты и вида соединителя

### ПЕРЕКЛЮЧАТЕЛИ ОДНОЙ РАДИОЧАСТОТНОЙ ЛИНИИ

Коаксиальные переключатели SPDT (рис.2) имеют общий радиочастотный порт С, который может быть соединен с портом 1 или 2 (рис.3а). Переключатели DPDT имеют две пары портов, соединяются порты J1/J2 и J3/J4 или J1/J3 и J2/J4. Неактивные порты замыкаются на встроенные согласующие



**Рис.2. Типовые конструкции коаксиальных переключателей: SPDT Failsafe модели 521JKS-48083 для частот 0–26,5 ГГц (а); DPDT Failsafe модели 411C-2708 для частот 0–18 ГГц (б); микроминиатюрный герметичный газонаполненный SPDT Failsafe модели 509 для частот 0–12,4 ГГц мощностью до 50 Вт и ИзСт = 1 млн. циклов (в)**

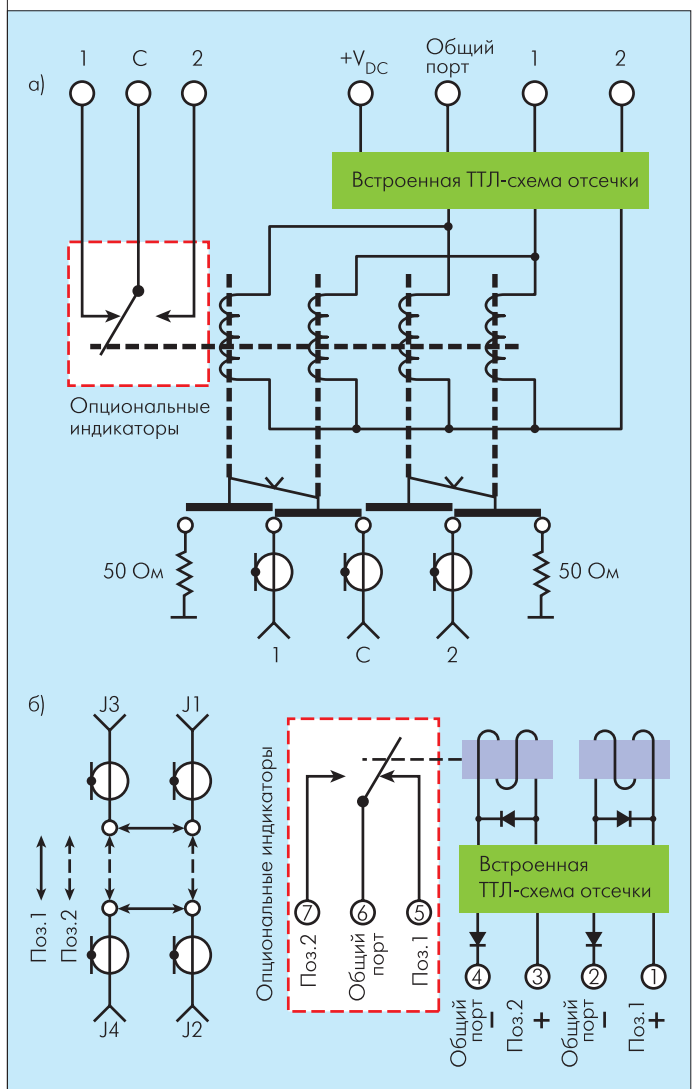
резисторы (обычно с сопротивлением 50 Ом), на короткозамыкающие цепи или остаются разомкнутыми (рис.3б). Устройство переключения (актюатор) может быть роторного или плунжерного (релейного) типа. Управляющая цепь актюатора выполняется с запоминанием состояния при снятии управляющего воздействия (Failsafe); с возможностью переключения на заданное время при поступлении фронта управляющего воздействия (Pulse Latching); с возвращением переключателя в исходное состояние при снятии воздействия (Self Cutoff); с нормально разомкнутыми контактами или с ручным управлением. В отдельных моделях к обмотке управления подключаются диоды, подавляющие колебательные процессы. В ряде моделей предусмотрены дополнительные контакты (опция), которые служат для поддержки электронной или оптической цепи индикации состояния переключателя.

Пример коаксиального переключателя – SPDT серии 909, предназначенный для частот от 0 до 26,5 ГГц. Переключатели этой серии снабжены соединителями типа 3,5-мм. Диапазон рабочих температур -55...85°C, вибростойкость достигает 20 g, износостойкость – 1 млн циклов. Потребляемый ток при напряжении 28 В составляет 95 мА. На частоте 10 МГц ослабление в разомкнутом состоянии Iso = 100 дБ, КСВН = 1,05:1, потери в замкнутом состоянии IL = 0,05 дБ; на частоте 18 ГГц Iso = 70 дБ, КСВН = 1,4:1 и IL = 0,4 дБ; на частоте 26,5 ГГц значения этих параметров составляют 40 дБ, 1,8:1 и 0,7 дБ соответственно.

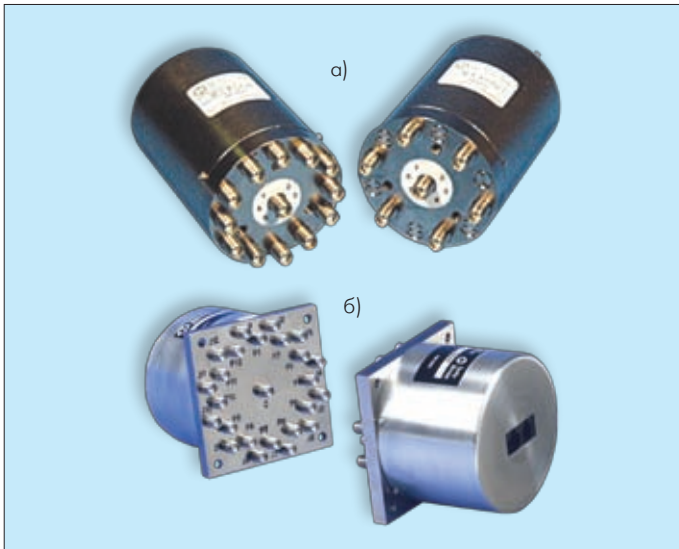
Многопозиционные коаксиальные переключатели (рис.4) различаются по числу положений (от 3 до 14). Они характе-

ризуются: верхней границей рабочей полосы частот (до 6,5, 18, 26 или 40 ГГц); видом соединителя; допустимой входной мощностью; видом управляющей цепи и стандартом уровня сигнала управления; наличием цепи индикации состояния контактов; интервалом рабочих температур, временем переключения, влагостойкостью или типом герметизации; обратной полярностью напряжения питания и др. Так, полоса частот SP6T переключателей серии 561 составляет от 0 до 18 ГГц. Ослабление в разомкнутом состоянии на верхней частоте Iso = 60 дБ; КСВН = 1,6:1; IL = 0,5 дБ. Допустимая входная мощность на верхней частоте в непрерывном режиме P<sub>вх</sub> = 100 Вт. Время переключения при нормально открытых контактах составляет 20 мс. Переключатель может присоединять до шести антенн к мощному передатчику. Кроме того, его можно использовать в качестве стандартного компонента мощного переключаемого блока фильтров.

Масса многопозиционных переключателей космического назначения (серии 431HC-730822, 6L3P-280 и др.) не превышает 100 г, износостойкость достигает 2 млн. циклов.



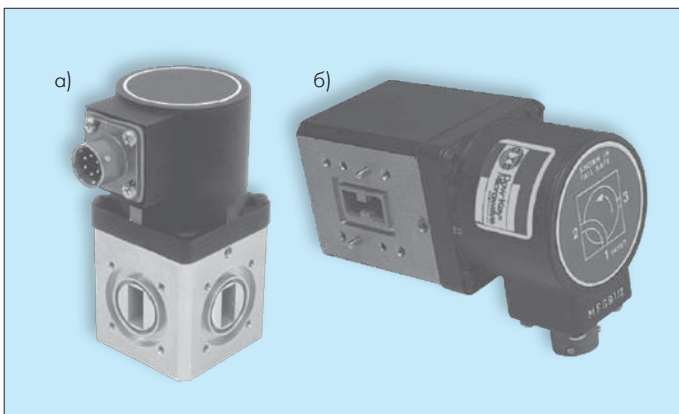
**Рис.3. Варианты схем управления переключателем: SPDT релейного типа с согласующими резисторами (а); DPDT роторного типа с антиколебательными диодами (б)**



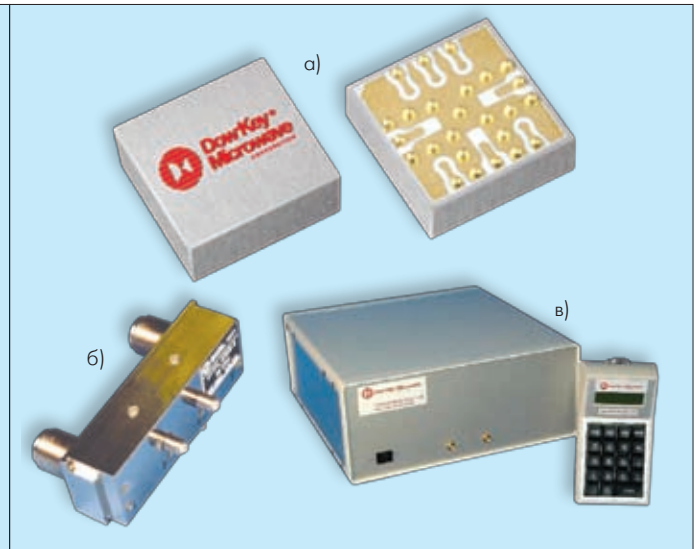
**Рис.4. Многопозиционные коаксиальные переключатели: SP8T для частот 0–18 ГГц с встроенными нагрузками неактивных портов модели 581J-420802E (а); SP12T для частот 0–18 ГГц с внешними согласующими нагрузками модели 13D12-480822T (б)**

Волноводные переключатели (рис.5) имеют повышенную коммутируемую мощность (до 180 кВт в импульсе на частоте 18 ГГц), малые потери в замкнутом состоянии ( $IL < 0,1$  дБ), высокую изоляцию ( $I_{so} > 60$  дБ), расширенный температурный диапазон. Они могут работать в миллиметровом диапазоне длин волн. Dow-Key Microwave выпускает переключатели на основе волноводов моделей WR-284, -187, -137, -112, -90, -75, -62, -42, -34, -28 и -15. Переключатели перекрывают диапазон частот 2,6–75 ГГц. В серии 33D, предназначенной для частот 3,5–8,2 ГГц, используется двойной гребенчатый волновод WRD350D24, в серии 30D на диапазон рабочих частот 7,5–18 ГГц – подобный волновод WRD750D24.

При повороте роторной вставки на  $120^\circ$  волноводный переключатель эквивалентен SPDT-устройству (тип T) с тремя портами, при повороте на  $90^\circ$  – DPDT-устройству с четырьмя портами. Гарантированная износостойкость волноводных переключателей достигает 200 тыс. циклов, время переключения – 100–500 мс в зависимости от размера волновода.



**Рис.5. Примеры волноводных переключателей: DPDT серии GR модели 33D01200 для частот 2,6–18 ГГц (а) и SPDT серии GF модели 30C01300 для частот 7,5–18 ГГц (б)**

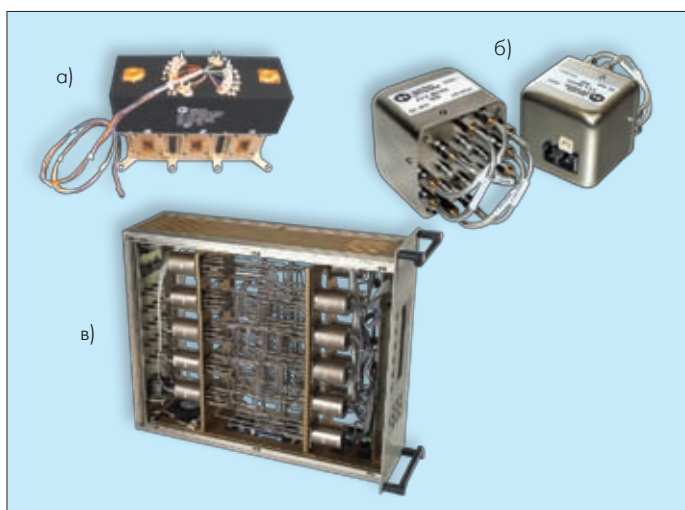


**Рис.6. Специализированные переключатели: МЭМС с  $\tau_{пер} < 100$  мкс, ИзСт  $> 100$  млн циклов для частот 0–6 ГГц (а); б – by-pass-модели 411FL-2308-2 для частот 0–3 ГГц с входной мощностью до 80 Вт (б); заказное устройство программируемой задержки модели 8001 на 200 нс с шагом 10 пс для частот 0–3 ГГц с входной мощностью до 10 Вт**

Большинство моделей волноводных ключей сертифицированы для применения в космической аппаратуре по стандарту MIL-S-55041. Их масса составляет 90–120 г.

Среди специализированных переключательных изделий можно выделить: микроэлектромеханические (МЭМС); шунтирующие (by-pass); коммутируемые линии задержки. К МЭМС-моделям относится переключатель типа M1C06-CDK2 с полосой частот 0–6,5 ГГц, временем переключения менее 100 мкс, износостойкостью 100 млн. циклов, ударопрочностью 20 г, рабочим интервалом температур  $-40...85^\circ\text{C}$ ,  $I_{so} = 40$  дБ и  $IL = 0,5$  дБ на верхней частоте.

Шунтирующие переключатели предназначены для включения в разрыв СВЧ-цепи малошумящего усилителя или частотного фильтра (рис.6) либо для замыкания портов таких узлов. Так, для by-pass-переключателей серии 411FL на верхней частоте 4 ГГц и в диапазоне температур  $-25...65^\circ\text{C}$   $I_{so} = 80$  дБ,  $IL = 0,25$  дБ, ударопрочность – 50 г, износостойкость – 2 млн. циклов. Программируемая линия задержки серии 8001 (заказная) в полосе частот 0...18 ГГц позволяет изменять запаздывание сигнала от 0 до 200 нс с шагом 10 пс.



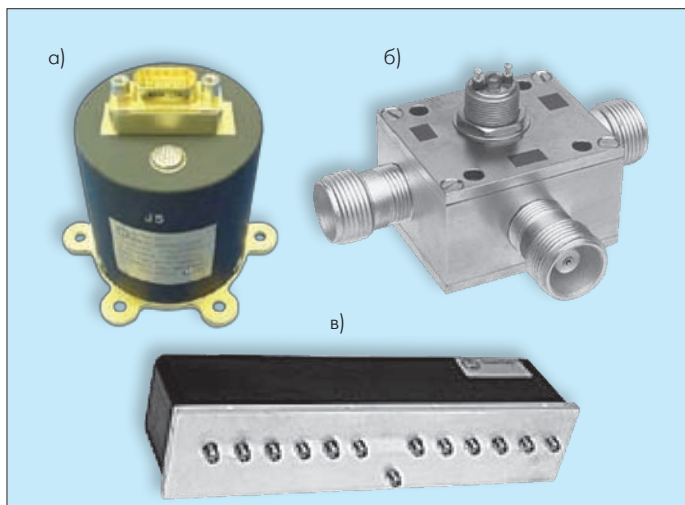
**Рис.7. Переключательные матрицы: волноводный блок 3×3 модели 222D50600 для частот 18–20 ГГц с мощностью до 100 Вт (а); матрица 4×4 с произвольным доступом (non-blocking) модели 5050 для частот 0–18 ГГц (б); серия матриц 4101 (до 10×10) для частот 0–18 ГГц (в)**

Допустимая входная мощность достигает 10 Вт в непрерывном и 50 Вт в импульсном режиме.

### ПЕРЕКЛЮЧАТЕЛЬНЫЕ МАТРИЦЫ

Переключательные матрицы (рис.7) отличаются большим числом входных и выходных портов, соединяемых между собой в заданных комбинациях. Изделия этого типа дополнительно характеризуются такими параметрами, как:

- число сочетаний соединяемых портов (в ряде моделей оно достигает максимума);
- обеспечение близких значений коэффициентов передачи и входных импедансов по всем путям соединений и для комбинаций всех вариантов;
- обеспечение одновременности срабатывания всех переключателей для исключения скачков входных и выходных сигналов на портах.



**Рис.8. Мощные переключатели СВЧ-сигнала: SPDT модели 511H-730322-1 для частот 2,5–4,8 ГГц с допустимой мощностью 140 Вт на частоте 4,8 ГГц (а); SPDT серии 310 для частот 0–400 МГц с мощностью до 2,3 кВт (б); SP12T серии 4C3 для частот 0–18 ГГц с мощностью 50 Вт на частоте 1 ГГц (в)**

Для минимизации и выравнивания потерь в замкнутом состоянии IL на множестве состояний в коаксиальных и волноводных переключательных матрицах используется патентованное техническое решение DowKey™IN-LINE. Одинаковое число входных и выходных портов обеспечивает структуру переключательных матриц типа Full fan-out™.

Компания выпускает модели, в которых используется до 150 одновременно переключаемых цепей с полосой частот от 0 до 18 или до 26,5 ГГц. Предусмотрена возможность реконфигурирования матрицы соединениями на задней панели.

Матричный блок серии 4101-N/10-EWEB с конфигурацией 10×10 функционирует в полосе частот 0–18 ГГц и диапазоне температур 0...50°C. На верхней частоте по всем допустимым комбинациям обеспечивается Iso = 50 дБ, KCBH = 1,8:1, IL = 6 дБ. Блок имеет ЖК-индикатор. Предусмотрена возможность работы с шинами стандартов CAN, RS-232, RS-485, GPIB, Ethernet 10/100.

*Мощные переключатели* (рис.8) отличаются повышенной допустимой входной СВЧ-мощностью. Так, P<sub>вх</sub> модели серии 800 составляет 4,5 кВт на частоте 200 МГц, 1,5 кВт на 1 ГГц и 500 Вт на 6,5 ГГц. Заметим, что для верхней частоты 6,5 ГГц параметр Iso достигает 70 дБ. Допустимая коммутируемая мощность переключателей серии 417LP на частоте 2 ГГц составляет 1 кВт. Ударопрочность этих изделий – 50 г, износостойкость – 1 млн. циклов.

Коммутационные электромеханические СВЧ-изделия фирмы Dow-Key Microwave занимают ведущее положение на мировом рынке компонентов, переключающих цепи СВЧ с частотами от 0 до 40 ГГц, а волноводные – с частотами до 70 ГГц при входной мощности до 500 Вт для частоты 6,5 ГГц и 180 кВт в импульсе для частоты 18 ГГц. Типовое время переключения не превышает 20 мс (для МЭМС изделий – не более 100 мкс), типовая износостойкость – 1 млн. циклов (для МЭМС изделий – 100 млн. циклов). Компания также выпускает сегменты переключательных матриц, в том числе с произвольными комбинациями соединений входных и выходных цепей и с выравниванием затуханий по установленным путям. Компания поставляет и коммутационные СВЧ-изделия для космической и военной аппаратуры с повышенными требованиями к массогабаритным показателям, энергопотреблению и стойкости к дестабилизирующим факторам.

Приобрести изделия компании Dow-Key Microwave можно с помощью ее официального представителя в России [3].

### ЛИТЕРАТУРА

1. www.dowkey.com
2. Белов Л. Переключатели сверхвысокочастотных сигналов. – Электроника: НТБ, 2006, №1, с. 20-26.
3. www.radiocomp.net