

СУПЕРСКОРОСТНЫЕ АЦП И ЦАП

НОВЫЕ ИГРОКИ НА РЫНКЕ

Как известно, один из основных факторов, определяющих прогресс в области цифровой обработки сигналов, — уровень развития элементной базы. Отсюда становится ясным то внимание, которое уделяется совершенствованию аналого-цифровых и цифроаналоговых преобразователей (АЦП и ЦАП), для рынка которых характерен высокий динамизм развития. При этом не только расширяются их функциональные возможности, но изменяется и состав их производителей за счет появления на рынке новых, ранее неизвестных, поставщиков. Например, фирма **TeIASIC (США)** в конце 2002 года выпустила 10-бит АЦП типа **ТС1200** с гарантированной частотой дискретизации 1 ГГц, а в 2003-м начала опытные поставки 14-бит устройства с частотой дискретизации 240 МГц. Микросхем, подобных **ТС1200**, давно ждали специалисты, до сих пор довольствовавшиеся 6- и 8-разрядными АЦП аналогичной производительности фирм **Maxim Integrated Products** и **Signal Processing Technologies**.

Главная особенность БикМОП-микросхемы АЦП **ТС1200** — исполнение ее по **SiGe**-технологии фирмы **IBM**. Этот факт явился значительным шагом вперед, позволившим при высоком быстродействии (1 GSPS, или 10^9 выборок/с) уменьшить потребляемую мощность до 5,5 Вт.

Среди оригинальных схемотехнических решений микросхемы следует отметить встроенный демультиплексор 1:4. Благодаря распараллеливанию информационного потока по четырем 10-бит LVDS-каналам (каналам низковольтного дифференциального сигнала), он обеспечивает снижение частоты вывода данных с 1 ГГц до 250 МГц [1]. При этом логической "1" соответствует уровень 1,5 В, "0" — уровень 1,1 В. Такое решение, фактически, превращает АЦП в

цифровой фазовый ВЧ-детектор, формирующий квадратурные компоненты комплексного радиосигнала. Для этого достаточно выполнять оцифровку с периодом дискретизации, кратным нечетному числу четвертей периода несущей радиосигнала, и рассматривать каналы А, С и В, D как выходы двух квадратур, взятых в соседние моменты времени. С помощью сигнала сброса выходных уровней выполняется периодическая повторная синхронизация выходных данных всех четырех каналов.

Кроме того, чип содержит две схемы выборки и хранения, квантователь, схему исправления ошибок, декодер кода Грея с конвейерной организацией (рис. 1). Применение кода Грея для повышения помехозащищенности результатов аналого-цифрового преобразования — еще одна особенность АЦП фирмы **TeIASIC**.

Свободный от искажений динамический диапазон преобразования тональных аналоговых сигналов на частоте 400 МГц составляет 55,1 дБс. При этом фирма гарантирует, что в полосе частот 50–500 МГц потери коэффициента усиления не превысят 1 дБ. Типовое отношение сигнал-шум, оцененное с помощью дискретного преобразования Фурье, при оцифровке 400-МГц сигнала с частотой 1 ГГц составляет 49,3 дБ.

Аналоговый вход АЦП также дифференциальный, причем допустимый размах аналогового сигнала по каждому дифференциальному входу составляет $\pm 0,32$ В. В результате, по значению шага квантования, выраженному в милливольтгах, АЦП лишь незначительно уступает известным 12-бит АЦП с размахом входного сигнала ± 1 В.

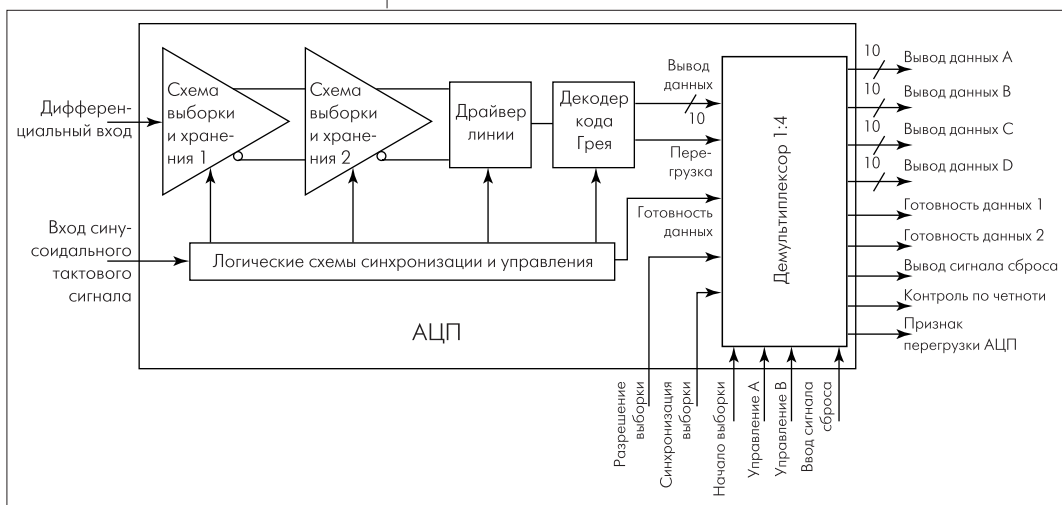


Рис.1. Блок-схема АЦП типа **ТС1200**

Фирма TelASIC (<http://64.5.63.48/cms>), центральный офис которой расположен в Эль-Сегундо, шт. Калифорния, выделена из состава компании Reytheon, известной своей продукцией военного назначения, и получила статус самостоятельного юридического лица в 2001 году. По-видимому, именно ее корни и определили прорывной характер разработок TelASIC, за плечами специалистов которой 20-летний опыт создания микросхем для систем беспроводной связи, а также огромный интеллектуальный капитал, аккумулированный, в частности, в 66 действующих патентах на изобретения. На сегодняшний день инвестиции во вновь созданную фирму оцениваются в 150 млн. долл. Среди инвесторов, кроме Reytheon, фигурирует и компания IBM. Недавно региональный офис TelASIC открылся в Великобритании.

По утверждению руководства фирмы TelASIC, АЦП TC1200 – первый представитель микросхем базового ряда. Поэтому можно надеяться, что в ближайшем будущем будут выпущены АЦП с еще более продвинутыми характеристиками. Подтверждением тому может служить появление в июле 2003 года на сайте фирмы информации о создании нового, самого скоростного в мире 14-разрядного АЦП TC1410 с рекордным быстродействием – предельная частота дискретизации 240 МГц при полосе входного аналогового сигнала до 1,5 ГГц [2]. Собранный в тот же 256-контактный BGA-корпус, что и TC1200, новый АЦП имеет многоступенчатую структуру (рис.3), позволившую исключить демультимплексор, поскольку скорость потока данных меньше, чем в предыдущей микросхеме. Однако результаты преобразования, на этот раз 14-битные, по-прежнему выводятся по LVDS-протоколу. В общем случае, работа с LVDS-сигналами облегчает интегрирование АЦП с микросхемами программируемой логики, например, FPGA фирмы Xilinx, в которых имеются встроенные каналы передачи данных, поддерживающие такой протокол обмена. Данное обстоятельство особенно ценно для реализации высокопроизводительных цифровых каналов обработки сигналов в системах связи и радиолокации, использующих цифровые средства формирования лучей антенных решеток [3].

Довольно неожиданной характеристикой TC1410 является допустимый размах напряжения входного дифференциального сигнала – 4 В. Что-то не помнится, чтобы такой показатель был еще у каких-либо скоростных АЦП. Увеличен в сравнении с TC1200 и уровень тактового сигнала, подаваемого по дифференциальному входу с размахом 2 В. Такие номинальные значения допустимых напряже-

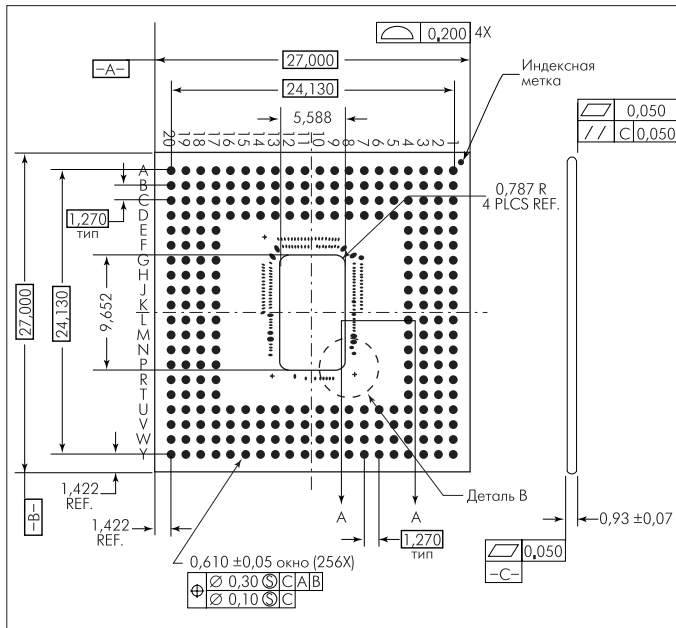


Рис.2. Габариты АЦП типа TC 1200

TC1200 сопоставим с современными АЦП, для которых уже стало традицией использование синусоидального тактового сигнала вместо импульсного меандра. Размах тактового сигнала составляет ±0,63 В, при этом апертурный дрейзг встроенного тактового формирователя не превышает 0,3 пс.

Помимо развязки точек заземления цифровых и аналоговых линий, в АЦП предусмотрена раздельная подача напряжений питания на аналоговый (+5 В) и цифровой блоки преобразователя (+5, +3,3 В). Возможна также подача внешнего опорного напряжения номиналом +2,5 В.

Серийное производство БикМОП-микросхем по 0,5-мкм SiGe-технологии освоено на одном из заводов компании IBM. Чип содержит около 40 тыс. транзисторов. Смонтирован он в 256-контактный BGA-корпус размером 27x27 мм (рис.2). Диапазон рабочей температуры микросхем в коммерческом исполнении составляет 0...+85°C, причем в корпус встроен температурный датчик на базе термочувствительного диода. Цена новых АЦП договорная.

По мнению разработчиков, новый АЦП перспективен для применения в широкополосных устройствах, таких, как усилители мощности, работающие с многими несущими, быстродействующее испытательное и контрольно-измерительное оборудование, средства космической связи, устройства преобразования ВЧ-сигнала с непосредственным понижением частоты, радиолокационные системы.

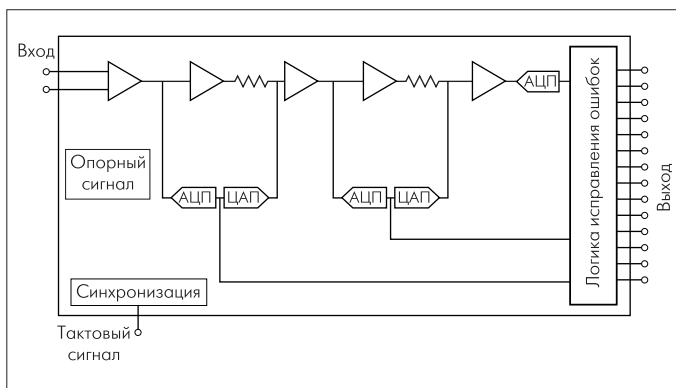


Рис.3. Блок-схема 14-бит АЦП TC1410

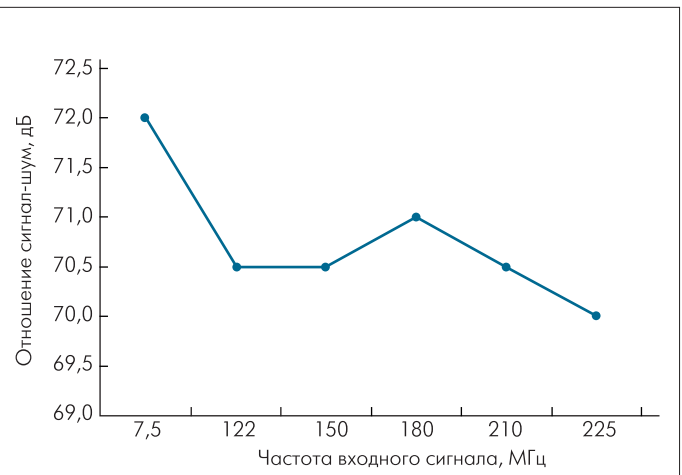


Рис.4 Зависимость отношения сигнал-шум от частоты аналогового сигнала на входе для АЦП TC1410

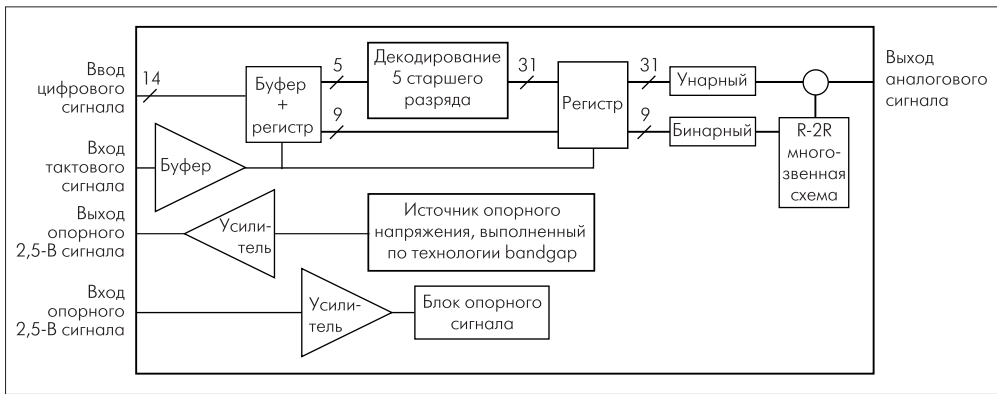


Рис.5. Блок-схема 14-бит ЦАП TC 2401

ний привели к увеличению рассеиваемой мощности чипа, которая составляет 13 Вт. В то же время очевидно, что, уменьшив размах входного сигнала и амплитуду тактирующих импульсов, разработчики TeIASIC легко смогут снизить тепловыделение микросхемы. К тому же, характерная для указанных амплитуд сигналов крутизна нарастания напряжения свидетельствует о значительном запасе в быстродействии схмотехнических решений, использованных в TC1410.

В свое время в советских АЦП серии 1107, именно за счет уменьшения опорного напряжения и размаха входных сигналов, удавалось добиться устойчивой оцифровки ВЧ-сигналов с рекордными для того времени значениями частот дискретизации (более 40 МГц). Поэтому, если пойти аналогичным путем и снизить размах входного сигнала до 1 В и менее (например, до 0,64 В, как в АЦП типа TC1200), то при реализованной в TC1410 допустимой крутизне нарастания аналоговых сигналов вполне логично ожидать, что технология фирмы позволит добиться 14-разрядной оцифровки ВЧ-сигнала с полосой частот свыше 4 ГГц и тактовой частотой более 500 МГц. Вероятно, уже в ближайшую пару лет можно будет убедиться в справедливости этих ожиданий.

Пока же частотные показатели нового АЦП выглядят более скромно, хотя и занимают лидирующие в мире позиции. В частности, для сигнала на частоту 5 МГц отношение сигнал-шум при дискретизации с частотой 240 МГц достигает 71 дБ (полный коэффициент гармоник – 87 дБс), монохроматического сигнала частоты 181 МГц – 70 дБ (полный коэффициент гармоник – 74 дБс) (рис.4).

Наряду с разработкой уникальных АЦП, фирма TeIASIC сумела заявить о себе и на рынке ЦАП. Ее высокоскоростной 14-разрядный ЦАП TC2401, также работающий на тактовой частоте 1 ГГц, позволяет формировать аналоговые сигналы с предельной частотой 500 МГц (рис. 5) [4]. Микросхема ЦАП выполнена по той же 0,5-мкм SiGe БикМОП-технологии, что и АЦП TC1200. При этом цифровой сигнал по-прежнему подается в LVDS-формате, что также является новшеством для высокоскоростных ЦАП. Благодаря отказу от мультиплексирования данных на входе чип TC2401, в отличие от АЦП TC1200, удалось разместить в 96-контактном BGA-корпусе. Рассе-

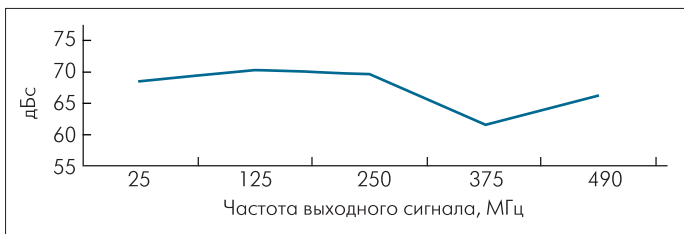


Рис.6. Динамика изменения отношения сигнал-шум для АЦП TC240x (тактовая частота 1 ГГц)

иваемая им мощность не превышает 3 Вт. Расширен и температурный диапазон работы, который для ЦАП типа TC2401-IB составляет -40...+85° С. При формировании тонального аналогового сигнала на предельную частоту 500 МГц отношение сигнал-шум равно 66 дБс. Общая динамика изменения отношения сигнал-шум формируемого гармонического сигнала показана на рис.6.

В ЦАП предусмотрена возможность выдачи опорного напряжения и использования внешнего его источника (+2,5 В). Питаящие напряжения для аналогового сегмента составляют +5 В и -5 В, для цифрового, в дополнение к указанным, используется +3,3 В.

Из рассмотренных выше основных характеристик новых АЦП и ЦАП фирмы TeIASIC следует вывод о появлении на рынке сверхскоростных преобразователей данных нового лидера, способного составить серьезную конкуренцию нынешним маститым поставщикам этих изделий. Поэтому в несомненном выигрыше окажется та из российских фирм, которая успеет раньше других заключить с TeIASIC соглашение о выполнении представительских функций и получит лицензию на поставку ее продукции. Нам же, как потребителям, остается с нетерпением ждать этого момента.

ЛИТЕРАТУРА

- 10-Bit, 1 Giga Samples per Second (GSPS) Analog-to-Digital Converter (ADC) System TC1200. Preliminary Technical Information. – TeIASIC Communications. – <http://www.telasic.com/live/products/10bit1GSPS.pdf>.
- TC1410. 14-Bit, 240 MSPS Analog-to-Digital Converter. Preliminary Technical Information. – TeIASIC Communications. – http://www.telasic.com/live/products/TC1410_datasheet.pdf.
- Слюсар В. Схмотехника цифрового диаграммообразования. Модульные решения. – ЭЛЕКТРОНИКА: НТБ, 2002, № 1, с. 46–52.
- TC2401. 14-Bit, 1GSPS Digital-to-Analog Converter. Preliminary Technical Information. – TeIASIC Communications. – http://www.telasic.com/live/products/TC2401_datasheet.pdf. (<http://64.5.63.48/cms/>).

Полевой транзистор с затвором Шотки Коэффициент усиления 13 дБ на 2 ГГц

Ведущий производитель полупроводниковых приборов на карбиде кремния – фирма Cree Microwave – выпустила новый полевой транзистор с затвором Шотки типа CRF-2040 с выходной мощностью 10 Вт. На частоте 2 ГГц минимальное значение коэффициента усиления транзистора равно 13 дБ (приводимое в спецификации среднее значение – 15 дБ). Коэффициент взаимной модуляции третьего порядка составляет -31 дБс при мощности 10 Вт. Максимальная рабочая частота транзистора – 2,7 ГГц. Транзистор CRF-2040 – первый прибор второго поколения SiC-полевых транзисторов с затвором Шотки на напряжение 48 В.

Предназначен транзистор для широкополосных систем связи военного назначения, систем связи TDMA-, EDGE-, CDMA- W-CDMA-стандартов, широкополосных усилителей, усилителей класса А/В, усилителей систем абонентского телевидения.

www.elecdesign.com/Articles/Print.cfm?ArticleID=5360